

**Hamur Yoğurma Makinesi**

**Dough Kneading Machine**

**Тестомеситель**

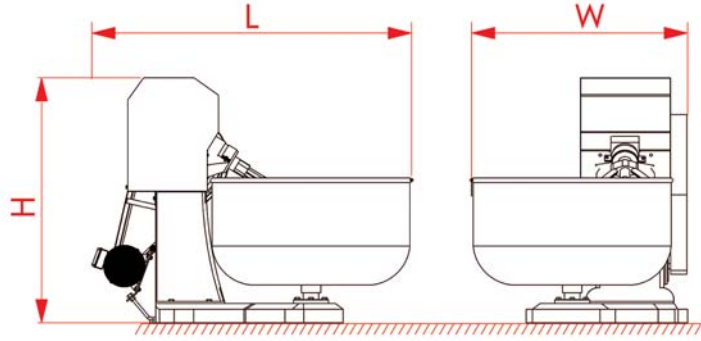


50





Model Model Модель	Birim Unit Ед. Изм.	PMDK 80	PMDK 160	PMDK 250	PMDK 320	PMDK 400
Un kapasitesi Flour capacity Макс. кол-во муки	kg kg кг	50	100	150	200	250
Hamur kapasitesi Dough capacity Макс. кол-во теста	kg kg кг	80	160	250	320	400
Kazan çarı Bowl diameter Диаметр дежи	mm mm мм	800	900	1000	1100	1200
Genişlik (W) Width (W) Ширина (W)	mm mm мм	800	900	1000	1100	1200
Uzunluk (L) Length (L) Длина (L)	mm mm мм	1600	1600	1850	1900	2050
Yükseklik (H) Height (H) Высота (H)	mm mm мм	1000	1150	1150	1250	1350
Elektrik gücü Electrical power Электрическая мощность	kW kW кВт	2.2	2.2	3	4	5.5
Makine ağırlığı Weight of machine Масса оборудования	kg kg кг	200	300	350	450	550



Porlanmaz diferansiyelli hamur yoğurma makinesi her çeşit hamur yoğurmaya uygun olarak tasarlanmıştır. Yoğurma çatalı ve kazan paslanmaz çelikten imal edilmiştir. Özel geliştirilmiş yoğurma çatalı sayesinde hamuru ısıtmadan ve özelliğini bozmadan elde yoğrulmuş kalitede hamur yoğurur. Temizliği ve bakımı çok kolay olup denge ayaklarıyla makinenin zeminde dengesi sağlanmıştır. Makinenin sade yapıda oluşu çalışma ömrünü artırır.

#### Opsiyonel :

1. Güvenlik ızgarası
2. Paslanmaz çelik diferansiyel muhafazası
3. Çift devir



Porlanmaz Dough kneading machines are designed for kneading all kinds of dough. It is a powerful machine and works silently. It's bowl and fork arms are made of stainless steel material according to the rules and regulation of food stuffs. By means of the mixing fork, kneads the dough without heating and spoil its features. Simple structure of machines increased the working life.

#### Optional :

1. Safety grid
2. Stainless steel cover for differential
3. Double speed



Тестомесительные машины предназначены для замешивания больших объемов теста. Вилочные тестомесительные машины замешивают не только дрожжевое и сдобное тесто, но и крутое они могут перемешивать сухие пищевые смеси. Идеально подходят для пекарен, ресторанов. Работают 24 часа в сутки. Замес происходит без разрывов, напряжения и стресса для теста. Усиленный двигатель. Дежа и месильные органы сделаны из нержавеющей стали. Дежа и вилочный стержень вращаются одновременно при работе. Электрический двигатель установлен внутри корпуса. Работают бесшумно и без вибрации. Экономный расход электроэнергии. Легкая чистка и обработка деталей.

#### По требованию :

1. Защитная решетка
2. Крышка дифференциала из нержавеющей стали
3. Двух скоростный двигатель